

Inhoudsopgave

Handleiding en Contact Informatie	1
Systeemeisen	2
De basishandelingen voor de AlphaSmart	3
Tekst intypen	3
Overzetten van tekst naar een computer	3
Het proces afsluiten	3
Overzicht van kabels en infrarood (IR)	4
Voor de PC	4
Voor de Mac	4
Infrarood	5
Overige kabels (optioneel)	5
Kabel aansluiting	6
USB Kabel (PC en Mac)	6
PC-Y-Kabel	7
Mac-Y-Kabel	9
Infrarood installatie (PC en Mac)	10
De Bovenste rij toetsen	11
Overige functies	13
AlphaSmart 3000 KAZ (Keyboarding A-Z) SmartApplet	19
Overzicht van speciale toetsenbord-commando's	22
Internationale Speciale Karakters	24



Handleiding

Deze handleiding is bedoeld om de AlphaSmart 3000 direct te kunnen gebruiken. Aanvullende en meer specifieke instructies betreffende de AlphaSmart 3000 of de beschikbare accessoires zijn te vinden op de website van AlphaSmart:
<http://www.alphasmart.com/nederland>

en in de Nederlandstalige on-line handleiding:
<http://www.alphasmart.com/languages/dutch/downloads/gebruikershandleiding.pdf>.

Contact Informatie

AlphaSmart Service

Voor technische vragen of problemen kunt u contact opnemen met onze helpdesk, 020-2013597. Registreert u alstublieft eerst uw AlphaSmart of SmartApplet met behulp van de daartoe bestemde registratie-kaart.

U kunt ons ook per e-mail bereiken op
NL-hulp@alphasmart.com.

Voor algemene informatie of vragen over bestellingen, kunt u e-mailen naar
NL-info@alphasmart.com.

Indien U belangstelling hebt voor ons AlphaSmart 3000 uitleenprogramma verzoeken wij u een van onze dealers te benaderen danwel een e-mail te sturen aan: NL-leen@alphasmart.com

Niets uit deze handleiding mag worden vermenigvuldigd op enige wijze, niet geheel of ten dele, voor ongeacht welk doel, zonder voorafgaande toestemming van AlphaSmart, Inc.

Copyright ©2002 AlphaSmart, Inc. Alle rechten voorbehouden.

Apple, het Apple logo, Apple IIGS, AppleWorks, iMac en Macintosh zijn geregistreerde handelsmerken van Apple Computer, Inc. Classic is een geregistreerd handelsmerk onder licentie aan Apple Computer, Inc. Apple Desktop Bus, Performa en Powerbook zijn handelsmerken van Apple Computer, Inc. Microsoft is een geregistreerd handelsmerk van Microsoft Corporation. IBM is een geregistreerd handelsmerk van International Business Machines.

Herzien Januari 2002

MAN-NL30B

Let op: in deze handleiding worden de volgende afkortingen gebruikt:

PC	Alle IBM compatibele Windows of OS/2 computers
Mac	Alle Apple Macintosh computers
IR	Infrarood
AlphaSmart-cmd	AlphaSmart 3000 z -Toets

Systemeisen

De AlphaSmart 3000 kan worden gebruikt in combinatie met iedere desktop of laptop computer met een extern toetsenbord of USB-poort, of het nu een IBM-compatibele computer, een Apple® Macintosh, iMac, iBook of IIGS is.

De AlphaSmart 3000 werkt met IBM-compatibele computers, zoals PC AT, PS/2, 286, 386, 486 en Pentium (de AlphaSmart is niet compatibel met oudere XT PC-modellen of met laptops zonder een externe toetsenbord-poort of USB-poort. De AlphaSmart 3000 is compatibel met alle versies van OS/2 en vrijwel alle Windows versies. Voor de aansluiting op de USB-poort van een PC, moet Windows 98 of een latere versie gebruikt worden. Hoewel Windows NT USB niet ondersteunt, kan de AlphaSmart 3000 toch gebruikt worden met een PC die draait onder Windows NT, door de twee computers door middel van een PC Y-kabel te verbinden.

De AlphaSmart 3000 werkt met iedere Apple computer (of Mac kloon) die voorzien is van een Apple Desktop Bus™ (ADB)-poort of een USB-poort. De AlphaSmart is compatibel met alle Mac Operating System (OS) software, versie 6.0.x en hoger.

De basishandelingen voor de AlphaSmart

Stap 1 - Tekst intypen

1. Zet de AlphaSmart aan door de **On/Off-toets** in te drukken en begin dan te typen. Uw tekst verschijnt in het beeldscherm.
2. Gebruik de **Pijltjestoetsen** om de cursor door de tekst te bewegen.
3. Gebruik de **Backspace-toets** om te wissen.
4. Om van file te wisselen drukt u op de **file 1-toets** als u file 1 wilt openen, op de **file 2-toets** als u file 2 wilt openen, enzovoorts tot en met file 8.
5. Als u klaar bent zet u de AlphaSmart uit. De tekst wordt automatisch bewaard in alle gebruikte files.

Stap 2 - Overzetten van tekst naar een computer

1. Zet de Mac of de PC aan.
2. Selecteer en start een applicatie die tekst accepteert en open een nieuw document. Volg de aanwijzingen voor uw situatie:
 - a. **PC:** Sluit uw AlphaSmart aan op de PC met een PC Y-kabel of een USB-kabel.
 - b. **Mac:** Sluit uw AlphaSmart aan op de Mac met een Mac Y-kabel of een USB-kabel.
 - c. **Infrarood:** Start de AlphaBeam applicatie op uw Mac of PC en maak de tekstapplicatie actief door er een keer op te klikken. Richt de infrarood zender/ontvanger van de AlphaSmart op de Mac of PC en houd deze op 10 cm tot 1 meter afstand.
3. Druk op de **Send-toets** op de AlphaSmart. Uw tekst verschijnt op het scherm van de PC of Mac.

Stap 3 - Het proces afsluiten

1. Ontkoppel de AlphaSmart van de computer.
2. Pas het nieuwe document aan op de Mac of de PC, print het document en/of sla het op.
3. Druk op de **Clear File-toets** op de AlphaSmart om de tekst te wissen.
4. Zet de AlphaSmart uit.

Overzicht van kabels en infrarood (IR)

Voor de AlphaSmart 3000 (zonder IR) is een kabel nodig om tekst naar een computer te sturen. De volgende kabels zijn beschikbaar voor de AlphaSmart.

Voor de PC:

1. **USB-kabel:** Deze kabel wordt gebruikt voor aansluiting op de USB-poort van de computer. Om deze kabel te gebruiken moet de computer werken onder Windows 98, ME, 2000, XP of hoger (uitgezonderd Windows NT dat USB niet ondersteunt). Deze kabel kan ook worden gebruikt voor het downloaden van SmartApplets naar de AlphaSmart.
2. **PC Y-kabel:** Deze wordt gebruikt om het toetsenbord van de computer aan te sluiten op een PC met een PS/2 en 5-polige toetsenbordpoort, voor gebruik met alle versies van Windows, inclusief 3.x, 95 en NT. Deze kabel is alleen verkrijgbaar bij AlphaSmart of een AlphaSmart dealer.

Voor de Mac:

1. **USB-kabel:** Deze wordt aangesloten op de USB-poort van de computer. Deze kabel is te gebruiken als uw computer USB-poorten heeft (iMacs of later). Deze kabel kan ook worden gebruikt voor het downloaden van SmartApplets naar de AlphaSmart.
2. **Mac Y-kabel:** Deze kabel is te gebruiken op Macs die ouder zijn dan een iMac en geen USB poorten hebben. De kabel wordt aangesloten op de ADB poort van de computer en is alleen verkrijgbaar bij AlphaSmart of een AlphaSmart dealer.

AlphaSmart 3000 met Infrarood:

De AlphaSmart maakt gebruik van de standaard industriële infrarood interface IrDA. In plaats van een kabel kunt u een AlphaSmart IR zender/ontvanger voor uw PC of Mac verkrijgen. Deze zender/ontvanger wordt aangesloten op de seriële COM-poort van uw PC of op uw Mac printer - of modempoort. (De AlphaSmart met infrarood kan tevens tekst versturen middels een kabel als u deze aanschaft.) De AlphaSmart IR zender/outvanger is verkrijgbaar bij AlphaSmart of een AlphaSmart dealer

Overige kabels (optioneel):

Parallele printerkabel

Met deze kabel kan de AlphaSmart rechtstreeks printen op de meeste parallele printers. Deze kabel is alleen verkrijgbaar bij AlphaSmart of een AlphaSmart dealer.

Seriële printer/Mac update-kabel

Dit is een standaard 8-polige seriële kabel Met deze kabel kan de AlphaSmart rechtstreeks printen op de meeste seriële printers. Hiermee kunnen ook nieuwe SmartApplets worden gedownload van een Mac met een seriële COM-poort naar een AlphaSmart.

Let op: Voor de meest recente lijst van compatibele printers gelieve te kijken op de AlphaSmart-site:
www.alphasmart.com/support/printer_list_3000.html

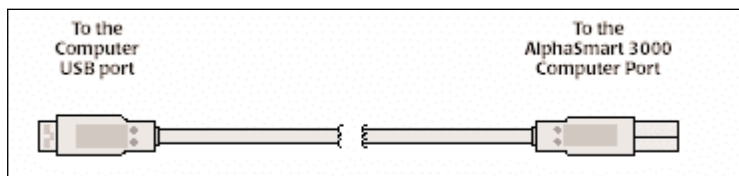
PC update-kabel

Deze kabel moet worden gebruikt als u een nieuwe SmartApplet wilt downloaden van een PC naar een AlphaSmart via een seriële COM-poort.

Kabel aansluiting

USB-Kabel

Deze kabel wordt gebruikt om de AlphaSmart 3000 aan te sluiten op een computer met een operating system dat USB ondersteunt en USB-poorten heeft.

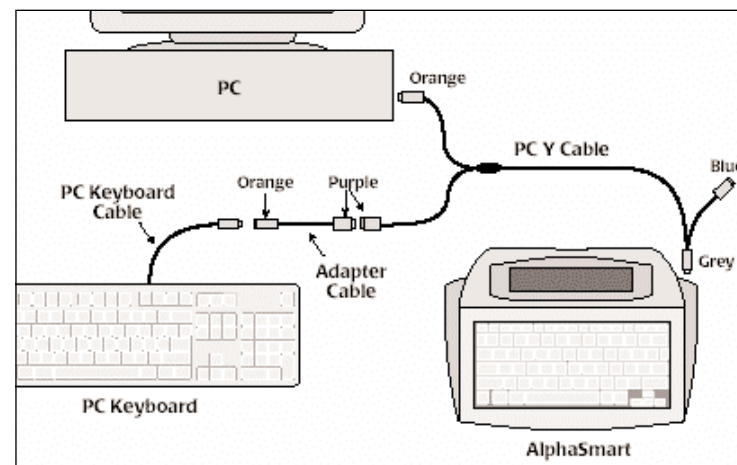


Sluit hiervoor de rechthoekige stekker van de USB-kabel aan op de USB-poort van de computer (op CPU, een USB-hub, of op sommige USB-toetsenborden). Steek dan de kleinere, vrijwel vierkante stekker in de AlphaSmart computer poort.

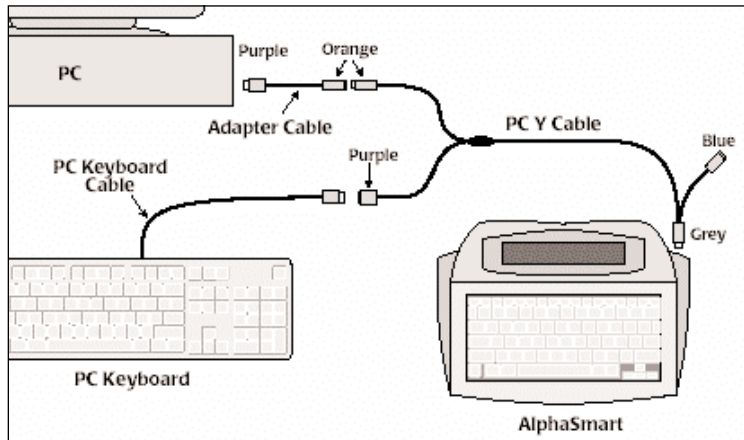
De eerste keer dat u de AlphaSmart 3000 op een USB-poort van een PC wilt aansluiten, zal Windows een serie schermen laten zien om de benodigde driver ter ondersteuning van de AlphaSmart te installeren. Klik vervolgens steeds op de "Volgende" knop in elk scherm. Het is wellicht nodig om uw PC opnieuw te starten.

PC Y-kabel

1. Zet uw computer uit.
2. Ontkoppel het toetsenbord van de computer toetsenbord-poort en ga na of het een 5-polige (groter) of een Mini-DIN 6-polige (kleinere en meer voorkomende) aansluiting betreft.
 - a. Het toetsenbord heeft een mini-DIN 6-polige aansluiting:
Sluit de oranje stekker van de PC Y-kabel, met het label "Aansluiten op PC computerpoort" aan op de achterkant van uw computer. Sluit dan de computer-toetsenbordkabel aan op de oranje stekker van de 8-inch adapterkabel. Sluit daarna de paarse stekker van de adapterkabel aan op de paarse stekker van de PC Y-kabel (zie figuur).



- b. Het toetsenbord heeft een 5-polige aansluiting: Sluit de oranje stekker van de adapterkabel aan op de oranje stekker van de PC Y-kabel. Sluit dan de paarse stekker van de PC adapterkabel aan op de toetsenbord-poort op de achterkant van uw computer. Sluit dan de toetsenbordkabel aan op de paarse stekker van de PC Y-kabel, met het label "Sluit aan op de PC toetsenbord-kabel" (zie figuur).



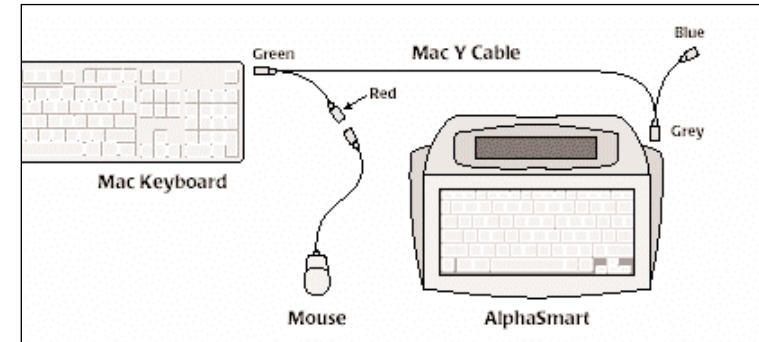
3. Sluit de grijze stekker aan op de computerpoort aan de rechterkant van uw AlphaSmart 3000.
4. Als de PC Y-kabel is geïnstalleerd zet u de computer aan, wacht tot deze opgestart is en test de werking van uw toetsenbord. Met het toetsenbord van zowel de AlphaSmart als de PC moet tekst in een document kunnen worden ingetypt.

Let op: De PC Y-kabel kan ook worden gebruikt om een PC aan te sluiten op oudere modellen van de AlphaSmart (2000 of Pro) middels de blauwe stekker.

Waarschuwing: Laat uw PC Y-kabel altijd aangesloten. Als u om welke reden dan ook de PC Y-kabel van de computer wilt verwijderen, doe dit dan als uw computer uit staat.

Mac Y-kabel

1. Ontkoppel de muis van uw toetsenbord.
2. Sluit de groene stekker van de Mac Y-kabel aan op de lege ADB-poort op uw toetsenbord waaruit u zojuist de muis hebt verwijderd.
3. Sluit uw muis aan op de rode stekker van de Mac Y-kabel.
4. De grijze stekker dient te worden aangesloten op de computerpoort aan de rechterkant van uw AlphaSmart.



Let op: De blauwe stekker van de Mac Y-kabel wordt gebruikt om oudere modellen van AlphaSmart (2000 of Pro) aan te sluiten.

Infrarood installatie (PC en MAC)

1. Zet uw computer uit.
2. Als een seriële zender/ontvanger heeft en een **PC**, sluit dan de zender/ontvanger aan op een van de COM-poorten van de computer. Heeft u een **Mac**, sluit dan de seriële zender/ontvanger aan op de modempoot of de printerpoort.
3. Installeer de AlphaBeam software met de CD-Rom of download deze van de AlphaSmart website (www.alphasmart.com/nederland). Volg aanwijzingen in de installatie-wizard en maak de juiste keuzes. Meer informatie kunt u vinden op onze website of de CD-rom in Alphabeam.doc.

Tijdens het installatieproces zal u worden gevraagd naar het type infrarood ondersteuning dat u wenst: "Alleen voor AlphaSmart" of "Windows Drivers". Als u "Windows Drivers" kiest moet u in een van de schermen de fabrikant en het modelnummer aangeven. De fabrikant is "ACTiSYS" en het modelnummer is "ACT-IR220L Infrared Wireless Interface".
4. Nadat de installatie is voltooid dient u de computer opnieuw op te starten. Start vervolgens AlphaBeam en daarna een tekstverwerkingsprogramma in het AlphaBeam scherm.
5. Open op de AlphaSmart de file die u naar de computer wilt sturen en richt de AlphaSmart op de IR zender/ontvanger. Druk eenmaal op de **Send toets**. Wacht 10 seconden en uw tekst verschijnt in het tekstverwerkingsdocument.

De Bovenste rij toetsen

De File 1-8 toetsen

De AlphaSmart 3000 bevat acht files, die ieder 12½ volle pagina's tekst op enkele regelafstand of ongeveer 25Kb kunnen bevatten. Dit resulteert in een totale opslagcapaciteit van 100 pagina's op regelafstand 1, oftewel 200.000 karakters. Deze file structuur is bedoeld om verschillende gebruikers met de AlphaSmart te kunnen laten werken of een enkele gebruiker het werk in hoofdstukken of delen te kunnen laten indelen.

Print toets

Deze toets wordt gebruikt om de inhoud van een file rechtstreeks naar een printer te sturen.

Spell Check toets (spellingcontrole)

Met de spell check toets wordt de spelling van de inhoud van de actieve file gecontroleerd, geeft suggesties voor correctie en geeft de gebruiker de mogelijkheid het woord te wijzigen, te negeren of in de context te zien. De spellingcontrole kan aan of uit worden gezet met **cmd-option-spell check** en het intoetsen van het hoofdwachtwoord. Het hoofdwachtwoord kan uitsluitend worden verkregen bij de helpdesk, tel. 020-201 3597. Zorgt er aub voor uw registratie - gegevens bij de hand te hebben.

Find toets (zoeken)

Met de zoekfunctie kunt u een willekeurig karakter, woord of zin (tot 16 karakters) invoeren en deze zoeken in de actieve file of in alle 8 files tegelijk. Nadat de tekst is gevonden kan de zoekactie worden voortgezet met **cmd-G**.

Clear File toets (wissen)

Gebruik deze toets als u de inhoud van de actieve file wilt wissen. Toets tegelijkertijd **shift-ctrl-option-cmd-clear file** om alle 8 files tegelijk te wissen. Als een file per ongeluk is gewist zijn er verschillende herstel mogelijkheden (zie de paragraaf over dataherstel verderop in deze handleiding). Toets **option-cmd-clear file** om een file permanent te wissen.

Home en End toetsen (naar begin en einde)

De home-toets verplaatst de cursor naar het begin van het document. De end-toets verplaatst de cursor naar het einde van het document.

Applets-toets

SmartApplets voor de AlphaSmart 3000

SmartApplets zijn mini software applicaties die kunnen worden gedownload naar de AlphaSmart. SmartApplets kunnen alleen worden gedownload naar de AlphaSmart 3000 (NIET naar de AlphaSmart Pro of AlphaSmart 2000). Voor vragen kunt u contact opnemen het AlphaSmart, tel. 020-201 3597 of e-mail NL-hulp@alphasmart.com. U dient de applets toets te gebruiken om met depijltjes een andere SmartApplet te Selekeren.

Beschikbare SmartApplets

AlphaWord SmartApplet: de ingebouwde tekstverwerker met functies als spellingcorrectie, knippen/kopiëren/plakken, zoeken, automatisch opslaan, internationale karakters, etc.

Calculator SmartApplet: de ingebouwde rekenmachine met 4 functies.

KAZ Typecursus: Deze typecursus werd oorspronkelijk ontwikkeld voor de computer en is aangepast voor de AlphaSmart 3000. Het is een ideale manier om waar dan ook te leren typen of de vaardigheid te verbeteren. Bovendien is het leuk voor kinderen en volwassenen. Voor verdere informatie kunt u contact opnemen met de helpdesk, tel. 020-201 3597, e-mail: NL-hulp@alphasmart.com of uw lokale dealer.

Send toets (verzenden)

Met deze toets wordt de inhoud van de actieve file naar een computer gestuurd.

Overige functies

Hier volgt een beperkt overzicht van andere functies die worden ondersteund door de AlphaSmart 3000. Voor meer informatie, zie de paragraaf Overzicht van speciale toetsenbord-commando's.

Wachtwoordbeveiliging voor alle 8 files.

Met deze functie kunnen verschillende wachtwoorden worden toegekend aan de verschillende files, daarmee wordt het dus mogelijk 8 verschillende gebruikers per AlphaSmart te hebben.

Op AlphaSmart 3000 is deze functie standaard geïnstalleerd. Voordat deze functie de eerste keer gebruikt wordt dient het hoofdwachtwoord te worden ingevoerd. Het hoofdwachtwoord kan uitsluitend worden verkregen bij de helpdesk, tel. 020-201 3597.

Toets dan **ctrl-option-cmd-P**, typ het hoofdwachtwoord als u wordt gevraagd de wachtwoordbeveiliging te activeren.

Individuele wachtwoorden toekennen

Open de files die u wilt voorzien van een individueel wachtwoord.. Toets **option-cmd-P**.

Nu wordt u gevraagd het "oude" wachtwoord in te voeren, voordat u een nieuw wachtwoord kunt invoeren. Het standaard wachtwoord van de fabrikant is "write". Typ dit in en typ vervolgens uw nieuwe wachtwoord, dat moet bestaan uit 1 tot 6 karakters. De backspace- en de tab-toets kunnen niet worden gebruikt als karakter.

Het wachtwoord terugzetten naar de standaardinstelling

AlphaWord file wachtwoorden kunnen altijd worden teruggezet naar de standaard instelling door **ctrl-shift-option-cmd-P** in te toetsen en daarna het hoofdwachtwoord in te typen.

Aanzetten en uitzetten van de calculator

Als u in AlphaWord werkt, komt u met het toetsenbord-commando **ctrl-cmd-C** in een scherm dat u vraagt om het hoofdwachtwoord om de calculator aan te zetten of uit te zetten. Als u "Calculator" kiest in het SmartApplet menu als de calculator niet aanstaat, komt het bericht "De calculator staat uit" kort in beeld, waarna het SmartApplet menu weer in beeld komt.

Tijdsduur instellen voor automatisch uitschakelen

De standaard tijd voordat de AlphaSmart automatisch wordt uitgeschakeld is 4 minuten. Om het aantal minuten te wijzigen, toets **cmd-option-T** en stel de door u gewenste tijd in met de pijltjes naar **boven** of naar **beneden**.

Auto Repeat/Repeat Control toets (automatisch herhalen)

De standaardinstelling is dat de AlphaSmart doorgaat met het typen van dezelfde letter als deze ingedrukt gehouden wordt. Als Auto Repeat wordt uitgezet wordt slechts een karakter per toetsaanslag weergegeven, onafhankelijk van de tijd dat deze toets wordt ingedrukt. Om Auto Repeat uit te zetten toetst u **option-cmd-K** en kiest daarna **1**.

Sticky Keys (gecombineerde toetsaanslag)

Als Sticky Keys aanstaat kunt u gecombineerde toetsaanslagen gebruiken zonder deze ook tegelijkertijd in te drukken. Dit betekent dat u hoofdletters kunt maken door eerst **shift** in te drukken en daarna pas de lettertoets, of commando's te gebruiken zonder de toetscombinaties tegelijk in te hoeven drukken. Om Sticky Keys aan te zetten toetst u **option-cmd-K** en kiest daarna **2**.

Show Marks (weergegeven tekens)

Als Show Marks aanstaat is op het scherm te zien welke functies gebruikt worden, bijvoorbeeld Tab of Return. Als Show Marks uitstaat is dit niet te zien. Om Show Marks aan te zetten toetst u **option-cmd-K** en kiest daarna **3**.

Slow Key Rate (toetsnelheid instellen)

Slow Keys is ontwikkeld voor gebruikers met een onstabiele motoriek van de handen en voor hen die het moeilijk vinden specifieke toetsen in te drukken. Als Slow Keys aanstaat is er een vertraging tussen de tijd dat de toets wordt losgelaten en het verschijnen van het bijbehorende karakter. Het Slow Keys scherm verschijnt met het toetsenbord-commando **ctrl-option-cmd-K**.

Om Slow Keys aan te zetten gebruikt u het pijltje **naar boven** of **naar rechts** om een vertragingfactor groter dan nul te kiezen (met de waarde nul wordt Slow Keys uitgeschakeld). Gebruik het pijltje **naar beneden** of **naar links** om de vertragingfactor te verkleinen. Als de vertragingfactor wordt weergegeven toetst u **Enter** om de vertragingfactor te bevestigen of **Esc** om de aangebrachte wijzigingen ongedaan te maken.

Internationale Karakters

Achter in deze handleiding treft u een volledig overzicht aan van de toetscombinaties voor het intypen van een groot aantal internationale karakters die worden ondersteund door de AlphaSmart 3000.

Toetsenbord-timer

De Toetsenbord-timer meet als deze aanstaat het aantal woorden per minuut (WPM) dat door de gebruiker wordt ingetypt. (Een woord komt overeen met ongeveer 7 aanslagen per minuut). De wis-functie staat tijdens het gebruik van de toetsenbord-timer uit, zodat fouten geëvalueerd kunnen worden. Om de toetsenbord-timer aan te zetten toetst u **cmd-Find**. De timer start als u begint met typen. Om de timer te stoppen om uw score te bekijken drukt u op de **Caps Lock toets**. Toets **enter** om verder te gaan met het gebruik van de timer of toets **esc** om de toetsenbord-timer af te sluiten.

Knippen, kopiëren en plakken in en tussen files

Om te knippen, kopiëren of te plakken in een file of tussen files moet u de gewenste tekst eerst selecteren. Plaats de cursor aan het begin van de passage die u wilt gebruiken. Toets **Shift** en houd deze ingedrukt. Verplaats dan de **cursor** met de

pijltjestoetsen naar het einde van de passage. De letters waar de cursor overheen wordt bewogen worden knipperende zwarte blokjes. Als de tekst is geselecteerd kiest u of de tekst moet worden gekopieerd (toets **ctrl-C**) of geknipt (toets **ctrl-X**). Plaats dan de cursor waar de tekst geplakt moet worden. (Er kan ook een andere file worden geopend om de tekst in te plakken door een filetoets aan te slaan en de cursor op de gewenste positie te plaatsen.) Als de cursor op de juiste positie staat toetst u **ctrl-V** en de tekst wordt geplakt.

Weergave van het aantal karakters of pagina's van een file

Om te zien hoeveel karakters gebruikt zijn in een file toetst u **ctrl-cmd-I**. Om te bekijken hoeveel pagina's gebruikt zijn in een file en hoeveel ruimte nog beschikbaar is toetst u **cmd-I**.

Weergave van de status en inhoud van het klembord

Om de status van het klembord te bekijken (dus de hoeveelheid tekst die op het klembord staat) toetst u **option-cmd-C**. Om de tekst te zien die op het klembord staat toetst u **ctrl-option-cmd-C**.

De cursor snel verplaatsen

Met de Pijltjestoetsen kunt u de cursor als volgt snel door de tekst bewegen.

cmd- pijl naar boven -de cursor gaat vier regels naar boven (een beeldschermpagina)

cmd- pijl naar beneden - de cursor gaat vier regels naar beneden (een beeldschermpagina)

pijl naar links - de cursor gaat naar het begin van de regel

pijl naar rechts - de cursor gaat naar het einde van de regel

Tekst downloaden van een computer naar de AlphaSmart

Om tekst te ontvangen met de AlphaSmart is speciale tweerichtingssoftware nodig, namelijk Get Utility. Voor verdere informatie kunt u contact opnemen met de helpdesk, tel. 020-201 3597 of e-mail: NL-hulp@alphasmart.com.

Get Utility Software

Get Utility is een software applicatie waarmee u tekst kunt downloaden van een PC onder Windows (versie 3.1 International) of een Mac (met versie 3.2.x) naar een AlphaSmart. Dit programma verzendt de inhoud van een PC of Mac klembord naar de gekozen file op de AlphaSmart. Het klembord is een geheugenbuffer waarmee u informatie tussen verschillende programma's kunt uitwisselen. De meeste PC- en Mac-applicaties ondersteunen de klembord kopieerfunctie.

Batterij status weergave

Met het toetsenbordcommando **ctrl-cmd-B** kunt u in AlphaWord middels een grafische weergave bekijken hoe het staat met de lading van de batterijen. Deze grafische weergave verschijnt ook in beeld als de AlphaSmart wordt aangezet en als u wisselt van file in AlphaWord.

Dataherstel

Als u per ongeluk een file wist en deze wilt herstellen hebt u een aantal mogelijkheden.

Om de file te herstellen na de laatste wis-handeling toetst u **option-cmd-R**. Als dit niet lukt probeer dan de laatste 40 karakters te herstellen met **ctrl-option-cmd-R**. Herhaal dit tot u "overbodige" tekst in beeld krijgt. Als dit ook niet lukt, kunt een diepe herstelactie uitvoeren met **ctrl-shift-option-cmd-R**, maar dan moet waarschijnlijk wel overbodige tekst aan het eind van het document worden verwijderd. Om deze overbodige tekst te verwijderen plaatst u de cursor aan het einde van de tekst en drukt u op **cmd-backspace**. Hiermee worden alle karakters vanaf de cursor tot het einde van de file verwijderd.

Printer keuzemenu

Als u rechtstreeks print van de AlphaSmart 3000 naar een printer moet u de juiste printerdriver selecteren voor uw printer. Toets **option-print** en scroll met de pijltjestoetsen door het menu dat verschijnt tot u de naam vindt die het best past bij uw printer. Toets dan **enter** om te bevestigen of **esc** om te annuleren.

Kabel en infrarood transmissiesnelheden

Als u problemen ondervindt bij het versturen van tekst van de AlphaSmart naar de computer, is het mogelijk dat de transmissiesnelheid te hoog is ingesteld.

Als u tekst verstuurt met een kabel toets dan **option-cmd-S** om het kabel transmissiesnelheid-menu te openen. Kies nu de juiste snelheid. Deze varieert van **1** (langzaam) tot **4** (snel).

Als u een AlphaSmart met infrarood gebruikt om tekst te versturen, toets dan **ctrl-option-cmd-S** om de snelheid aan te passen, eveneens van **1** (langzaam) tot **4** (snel).

Beeldscherm status

Met **option-cmd-V** kunt u de volgende informatie krijgen: de beeldschermstatus, het nummer van de actieve file, het versienummer van AlphaWord, de toetsenbord layout, de transmissiesnelheid, Auto Repeat, Sticky Keys en de wachtwoord status.

Voor een diagnostische status toetst u **Ctrl-shift-option-cmd-I**.

AlphaSmart 3000 KAZ (Keyboarding A-Z) SmartApplet

Ontwikkeld door:

AlphaSmart Inc.
20400 Stevens Creek Blvd., Suite 300
Cupertino, CA 95014 USA
Tel.: +1 408 252 9400
Fax: +1 408 252 9409
Website: www.alphasmart.com/nederland
E-mail: NL-info@alphasmart.com

Voor informatie over bestellingen en technische ondersteuning kunt u in Nederland contact opnemen met AlphaSmart, tel. 020-201 3597 of e-mail: NL-hulp@alphasmart.com

AlphaSmart ® is een geregistreerd handelsmerk van AlphaSmart Inc.
SmartApplet™ is een handelsmerk van AlphaSmart Inc.

en

KAZ (Keyboarding A-Z)
A division of Gotham New Media Ltd
PO BOX 23
Bexhill
Sussex TN39 4ZU
United Kingdom
Tel.: +44 1424 842570
Fax: +44 1424 846152
Website: www.kaz-type.com
E-mail: info@kaz-type.com

KAZ en de zinnen TIMMER JE DUF, TREK JE TERUG, CLOWN OP STOK, HEAVY GABBER en EXTRA QUIZ zijn geregistreerde handelsmerken van Gotham New Media Ltd.
© 2001 AlphaSmart Inc., Gotham New Media Ltd., en licentiehouders.

Gebruik van de KAZ SmartApplet

Indien KAZ is geïnstalleerd op de AlphaSmart druk dan op de 'Applet' toets en kies 'KAZ Typecursus' om het programma te starten. Eventuele vragen hierover kunt U via de hulplijn danwel via uw leverancier stellen.

De leerlingen krijgen de mogelijkheid om hun namen in te vullen en een wachtwoord te kiezen. Daarna gaan ze terug naar het hoofdmenu. In het hoofdmenu kiezen ze hun naam en dan kunnen ze meteen aan de slag.

De cursus bestaat uit vijf delen.

Deel 1 - Introductie

De leerlingen komen te weten:

- n hoe KAZ werkt en hoe het gebruikt moet worden
- n dat de vingers worden genummerd
- n wat de juiste houding is als met het toetsenbord wordt gewerkt
- n hoe het toetsenbord efficiënt en prettig gebruikt kan worden
- n hoe de Home-toets, de Enter-toets en de spatiebalk bediend worden.

Deel 2 - De toetsen van A tot Z

De leerlingen leren hoe de toetsen van A tot Z worden getypt met behulp van de vijf speciale KAZ zinnen:.

- n timmer je duf
- n trek je terug
- n clown op stok
- n heavy gabber
- n extra quiz

Voor effectief gebruik van de cursus dienen de leerlingen de verschillende onderdelen en zinnen in de juiste volgorde door te werken. De leerling moet altijd het deel waarmee hij/zij bezig is afmaken voordat de cursus tijdelijk wordt onderbroken.

Tijdens dit onderdeel van de cursus mogen de leerlingen best fouten maken om vloeiend te leren typen. De leerlingen wordt

aangeraden om naar het scherm te kijken of naar de leerlingenhandleiding en niet naar de toetsen. Verder moeten ze altijd beginnen met het plaatsen van de vingers op de basistoetsen. Om de leerlingen te helpen deze basistoetsen te vinden hebben de F en de J toets kleine bobbeltjes waarop de wijsvingers geplaatst moeten worden.

Deel 3 - Verbeter je vaardigheid

In deel 3 wordt voortgebouwd op de kennis van de toetsen A tot Z die de leerling door middel van de KAZ zinnen heeft verworven. Nu worden andere zinnen getypt.

In deze fase moeten leerlingen de 5 KAZ zinnen langzaam, maar wel correct blind kunnen typen. Het verdient aanbeveling om enige tijd te reserveren voor het begin van deel 3, zodra de leerling deel 2, 'De Toetsen van A-Z' heeft afgesloten.

Deel 4 - De rest van het toetsenbord

Hier worden de overige toetsen behandeld en worden de leerlingen gestimuleerd ze in samenhang te gebruiken. In dit deel komen de positie van de vingers en oefeningen voor de cijfertoetsen, speciale tekens en shift-toetsen aan de orde. Het is een mix van bestaande zinnen en nieuwe oefeningen om de vaardigheid om blind te typen verder uit te bouwen.

Deel 5 - Accuratesse en Snelheidstrainer

Het trainen van accuratesse en snelheid is een essentieel onderdeel van de cursus. De snelheid en de accuratesse van de leerling worden hierin opgebouwd door middel van leuke races tegen de klok. Dit onderdeel is cruciaal voor het succes van de cursus. In deze fase moeten de leerlingen ongeveer 20 woorden per minuut blind kunnen typen. De leerlingen kunnen nu hun snelheid en accuratesse vlot opbouwen en dat motiveert om het blind typen volledig onder de knie te willen krijgen.

Overzicht van speciale toetsenbord-commando's

Handeling	Toetsenbord-commando
Wissen vanaf de cursor tot het einde van de file -	cmd-Backspace
Selecteer tekst	Shift-pijltjestoets naar keuze
Selecteer alles	cmd-A
Knip geselecteerde tekst	cmd-X of Ctrl-X
Kopieer geselecteerde tekst naar klembord	cmd-C of Ctrl-C
Plak tekst van het klembord	cmd-V of Ctrl-V
Status klembord	Option-cmd-C
Inhoud klembord	Ctrl-Option-cmd-C
Zoek tekst	Find of cmd-F
Ga verder met zoek tekst in het "find text" scherm	cmd-G
Spellingcontrole van een woord	Spell Check of cmd-Spell Check
Aanzetten/uitzetten van spellingcontrole	Option-cmd-Spell Check
Herstel file na laatste keer wissen	Option-cmd-R
Herstel 40 karakters	Ctrl-Option-cmd-R
Herstel totale file	Ctrl-Shift-Option-cmd-R
Wis file	Clear File
Wis file permanent	Option-cmd-Clear File
Wis alle acht files	Ctrl-Shift-Option-cmd-Clear File
Printcommando	Print of cmd-Print
Printer selectie menu	Option-Print
Toetsenbord-timer	Cmd-Find
Wachtwoord aan/uit	Ctrl-Option-cmd-P
Wijzig wachtwoord	Option-cmd-P

Handeling	Toetsenbord-commando
Status Sticky Keys, Auto Repeat (automatisch herhalen) en Show Marks (weergegeven tekens)	option-cmd-K
Kabel transmissiesnelheid menu	option-cmd-S
Infrarood transmissiesnelheid menu	ctrl-Option-cmd-S
Wisselt files indien aangesloten op een PC (F1 voor file 1, etc.)	cmd-File 1 etc.
Wisselt files indien aangesloten op een Mac (F1 voor file 1, etc.)	option-cmd-File 1
Interactieve file status	cmd-I
Karakter dialoog status	ctrl-cmd-I
Interactieve rusttijd status	option-cmd-T
Systeem status, huidige actieve file, versienummer, etc.	option-cmd-V
Toetssnelheid instellen	ctrl-option-cmd-K
Calculator activeren/deactiveren	ctrl-cmd-C
Toon hardware configuratie	ctrl-shift-option-cmd-I
Reset AlphaWord file wachtwoorden naar oorspronkelijke configuratie instelling	ctrl-shift-option-cmd-P
Toon status batterij	ctrl-cmd-B

Internationale Speciale Karakters

Karakter	Toetsen-combinaties
á	option-E, A
é	option-E, E
í	option-E, I
ó	option-E, O
ú	option-E, U
Á	option-E, shift-A (verschijnt als á)
É	option-E, shift-E
Í	option-E, shift-I (verschijnt als í)
Ó	option-E, shift-O
Ú	option-E, shift-U
à	option-`, A
è	option-`, E
ì	option-`, I
ò	option-`, O
ù	option-`, U
À	option-`, shift-A (verschijnt als á)
È	option-`, shift-E
Ì	option-`, shift-I (verschijnt als i)
Ò	option-`, shift-O
Ù	option-`, shift-U
â	option-I, A
ê	option-I, E
î	option-I, I
ô	option-I, O
û	option-I, U
Â	option-I, shift-A (verschijnt als â)
Ê	option-I, shift-E
Î	option-I, shift-I (verschijnt als î)
Ô	option-I, shift-O
Û	option-I, shift-U

Karakter	Toetsen-combinaties
ä	option-U, A
ë	option-U, E
ï	option-U, I
ö	option-U, O
ü	option-U, U
ÿ	option-U, Y
Ä	option-U, shift-A
Ë	option-U, shift-E
Ï	option-U, shift-I (verschijnt als ï)
Ö	option-U, shift-O
Ü	option-U, shift-U
ã	option-N, A
ñ	option-N, N
õ	option-N, O
Ã	option-N, shift-A
Ñ	option-N, shift-N
Õ	option-N, shift-O
å	option-A
Å	option-shift-A
ø	option-O
Ø	option-shift-O
°	option-shift-8
™	option-2
®	option-R
©	option-G
ç	option-C
Ç	option-shift-C
§	option-6
^	option-7
J (oneindig)	option-8

Karakter	Toetsen-combinaties
Æ	option-shift-'
č	option-shift-/
ı	option-1
ƒ	option-shift-\
^	option-\
' (accent aigu)	option-E, spatie
` (accent grave)	option-`, spatie
^ (accent circonflex)	option-l, spatie
¨ (trema)	option-U, spatie
~ (tilde)	option-N, spatie
1 (superscript punt)	option-H
½	ctrl-option-2
¾	ctrl-option-3
¼	ctrl-option-4
÷	option-/
!	option-shift-=
/	option-F
£	option-3
¢	option-4
	option-5
¤	option-shift-5
¥	option-Y
\$	shift-4
ß (bèta of ringel-s)	option-S
σ (sigma)	option-W
π (pi)	option-P
μ (mu)	option-M
ω (omega)	option-Z