

Innehåll

Introduktion och kontaktinformation	1
Systemkrav	2
Grunder vid användning av AlphaSmart 3000	3
Textinmatning	3
Föra över text	3
Avsluta	4
Översikt över kablar och infrarödutrustning	4
För PC	4
För Mac	4
Infraröd	5
Andra Altal-kablar	5
Kabelinställning	6
USB-kabel	6
PC Y-kabel	7
Mac Y-kabel	9
Infrarödinstallation	10
Övre knappraden	11
Andra funktioner	13
Översikt över specialkommandon	19
Internationella specialtecken	21



Introduktion

Instruktionen är avsedd att ge dig en snabbstart med din AlphaSmart. Du hittar ytterligare och mer omfattande instruktioner kring alla aspekter av din AlphaSmart 3000 eller dess tillbehör på AlphaSmarts webbsida på adressen: <http://www.alphasmart.com/sverige> där du finner den kompletta nätmanualen för AlphaSmart 3000 på:

<http://www.alphasmart.com/languages/swedish/downloads/manual.html>

AlphaSmart Service

Var vänlig kontakta vårt tekniska servicecenter på 08-58 76 91 96 för tekniska frågor eller problem. Du kan också kontakta oss via email på SV-help@alphasmart.com

För att låna ett AlphaSmart-tangentbord, ring 08-58 76 91 96 eller e-posta till SV-info@alphasmart.com eller kontakta någon AlphaSmart-försäljare.

För allmän information eller försäljningsfrågor e-posta till SV-info@alphasmart.com

Ingenting i instruktionen får mångfaldigas, helt eller i delar, för något ändamål, utan skriftligt tillstånd från AlphaSmart Inc.

Copyright ©2001, AlphaSmart, Inc.

Apple, och Apple logon, Apple IIGS, AppleWorks, iMac, och Macintosh är registrerade varumärken från Apple Computer, Inc. Classic är ett registrerat varumärke licensierat till Apple Computer, Inc. Apple Desktop Bus, Performa, och PowerBook är registrerade varumärken från Apple Computer, Inc. Microsoft är ett registrerat varumärke från Microsoft Corporation. IBM är ett registrerat varumärke från International Business Machines. Utgiven januari 2002. Version MAN-SW30B

OBS! För att förenkla texten använder vi följande förkortningar i instruktionen:

PC	Varje dator som är IBM eller OS/2 kompatibel
Mac	Varje Apple Macintosh-dator
IR	Infraröd
AlphaSmart	AlphaSmart 3000
cmd	z knappen

Systemkrav

AlphaSmart 3000 fungerar ihop med varje stationär eller bärbar med externt tangentbord eller med USB-port, vare sig de är IBM-kompatibler eller Apple® Macintosh, iMac, iBook, eller IIGS.

AlphaSmart fungerar tillsammans med IBM-kompatibla datorer inklusive PC AT, PS/2, 286, 386, 486, och Pentium (AlphaSmart är inte kompatibel med äldre XT modeller och med bärbara utan externt tangentbord eller USB-anslutning som har Windows 98 eller senare). AlphaSmart är kompatibel med alla versioner av OS/2 och de flesta Windows-versioner. För att ansluta till USB-porten på en PC måste den ha Windows 98 eller senare.

Windows NT stödjer inte USB men AlphaSmart 3000 kan ändå användas tillsammans med en PC som använder Windows NT genom att ansluta dem med en PC Y-kabel.

AlphaSmart arbetar med alla Apple-datorer (eller Mac-kloner) med Apple Desktop Bus™ (ADB) port eller USB-port. Den är kompatibel med alla Macintosh operativsystem (OS) av version 6.0.x och senare.

Grunder vid användning av AlphaSmart 3000

Steg ett-textinmatning

1. Sätt på AlphaSmart genom att trycka på **on/off**-knappen och därefter börja skriva. Texten syns i fönstret.
2. Använd **piltangenterna** för att flytta markören i texten.
3. Använd **backstegstangenten** för att sudda.
4. Flytta mellan filerna genom att trycka på **fil 1**-knappen för att komma till fil 1 osv. till och med fil 8.
5. När du är färdig stänger du av AlphaSmart. Texten sparas automatiskt i alla filer som du använder.

Steg två - överföring av texten till datorn

1. Starta PC:n eller Macen.
2. Starta något program som accepterar text och öppna en ny mapp här. Kontrollera att markören blinkar i den.
3. Öppna mappen med texten som du vill sända inifrån AlphaSmart.
4. Följ anvisningarna för din utrustning:
 - a. **PC:** Anslut din AlphaSmart till PC:n via en PC-Y kabel eller USB-kabel.
 - b. **Mac:** Anslut din AlphaSmart till Macen via en Mac Y-kabel eller USB-kabel.
 - c. **Infraröd:** Starta AlphaBeam på din Mac eller PC. Aktivera textinmatningsfönstret som du startat genom att klicka en gång på det. Rikta infrarödlinsen på AlphaSmart mot IR-mottagaren. Den kan vara mellan 10 cm och upp till 1 meter bort.
5. Tryck på **send**-knappen på AlphaSmart. Texten visas på datorskärmen.

Steg tre - slutför processen

1. Koppla loss AlphaSmart från datorn
2. På PC eller Mac formatera om så behövs, skriv ut och/eller spara ny mapp.
3. Om du vill, så raderas texten på AlphaSmart. Tryck på knappen **töm fil**.
4. Stäng av AlphaSmart.

Översikt över kablar och infrarödutrustning

AlphaSmart 3000 (icke IR-version) kräver en kabel för att sända text till din dator. Det finns följande kablar för ändamålet:

För PC:

1. **PC Y-kabel:** Ansluter till datorns tangentbordskontakt (PS/2 och 5-stifts) för användning med alla Windowsversioner inklusive 3.x, 95 och NT. Kabeln finns bara hos AlphaSmart eller någon av våra representanter.
2. **USB-kabel:** Ansluter till datorns USB-port. Datorn måste köra Windows 98, ME, 2000; XP eller senare (undantag Windows NT som inte stödjer USB) för att kunna använda denna kabel. Den kan även användas för att ladda upp SmartApplet till AlphaSmart.

För Mac:

1. **Mac Y-kabel:** Ansluter till datorns ADB-port. Kabeln finns bara hos AlphaSmart eller någon av våra representanter.
2. **USB-kabel:** Ansluter till datorns USB-port. Kabeln används om din dator bara har USB-ingång (iMac eller nyare) och du har en AlphaSmart. Den kan även användas för att ladda upp SmartApplet till AlphaSmart.

AlphaSmart 3000 infrarödversion:

Alphasmart använder infrarödgränssnitt av industristandarden IrDA. Du kan skaffa en AlphaSmart IR-mottagare till din PC eller Mac i stället för kabel. Mottagaren ansluter till serieporten på PC och modempporten på Mac. (Din IR AlphaSmart sänder texten via kabel om väljer att skaffa en sådan).

Andra extrakablar:

Parallelskrivarkabel

Kabel gör att du kan skriva direkt till de flesta parallelskrivare. Kabeln finns bara hos Alphasmart eller våra representanter.

Seriell skrivarkabel/Mac uppdateringskabel

En standard åttastifts seriekabel. Kabeln gör att AlphaSmart kan skriva direkt till de flesta serieskrivare. Den gör att du kan installera nya SmartApplet från en Mac med serieport (COM) till din AlphaSmart.

OBS! Du hittar den mest aktuella listan på kompatibla skrivare på följande sida på vår hemsida:

http://www.alphasmart.com/support/printer_list_3000.html

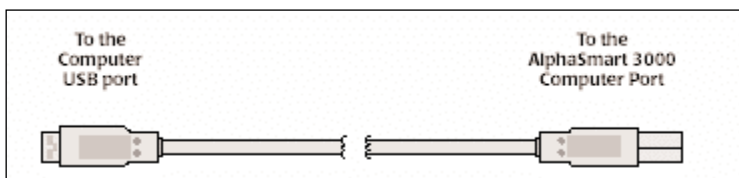
PC Uppdateringskabel:

Använd kabeln när du vill installera en ny SmartApplet från din PC till AlphaSmart via din serieport (COM).

Kabelinställning

USB-kabel.

Använd kabeln för att ansluta AlphaSmart 3000 till en dator som har ett operativsystem som stöder USB och har en USB-port. Anslut den fyrkantiga USB-kontakten i datorns USB-port (antingen på CPU:n, eller på en USB-hub eller i kontakten på vissa USB-tangentbord). Anslut den mindre kontakten till porten i AlphaSmart.

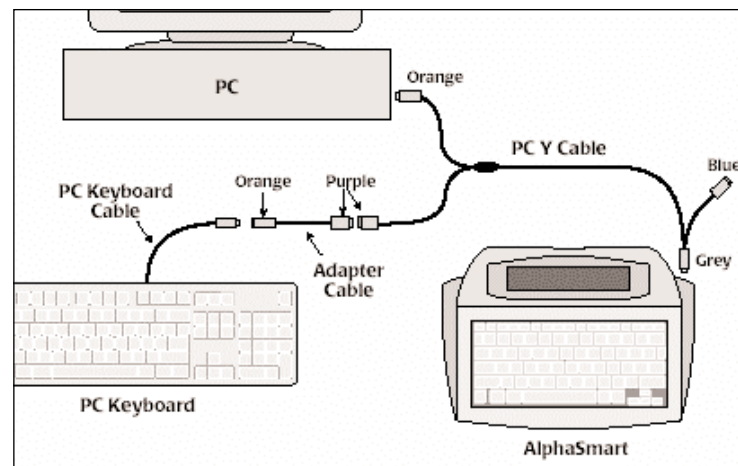


Första gången du ansluter AlphaSmart till USB-kontakten på datorn startar Windows ett antal skärmar för att installera drivrutiner som stödjer AlphaSmart. Klicka bara på knappen "nästa" på varje skärm tills installationen är klar. Sedan kan du behöva starta om datorn.

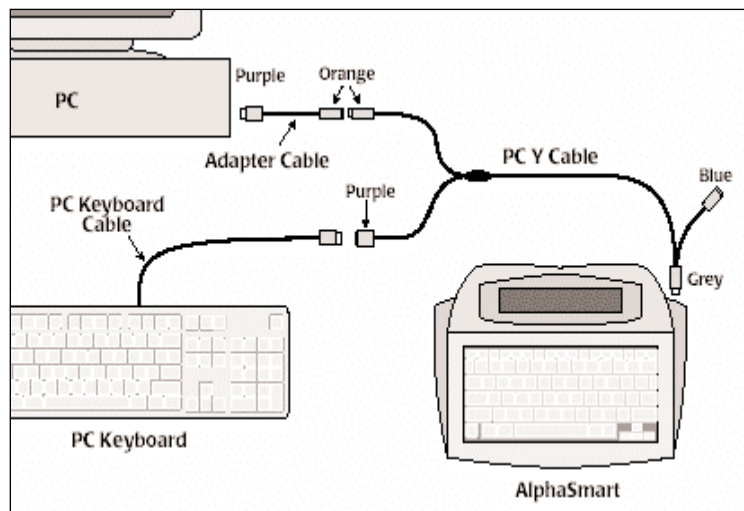
PC Y-kabel.

1. Stäng av datorn.
2. Koppla loss tangentbordet från datorns tangentbordsport och titta om det är en (större) femstiftskontakt eller den mindre och vanligare mini-DIN-kontakten med sex stift.
 - a. Om tangentbordet har mini-DIN-kontakt (sex stift):

Anslut den brandgula ändan på PC Y-kabeln, som är märkt "anslut till datorporten" i tangentbordsporten på baksidan av datorn. Anslut sedan datorns tangentbordskabel i den brandgula delen av adapterkabeln (ca 2 dm lång). Anslut den lila delen av adapterkabeln till PC Y-kabelns lila ända (se nedan).



- b. Om tangentbordet har en femstiftskontakt:
Anslut den brandgula delen av adapterkabeln till PC Y-kabelns brandgula ändan. Anslut därefter den lila delen av PC-adapterkabeln i tangentbordsporten på baksidan av datorn. Anslut sedan tangentbordet till den lila ändan av PC Y-kabeln som är märkt "anslut till PC tangentbordskabeln" (se nedan).



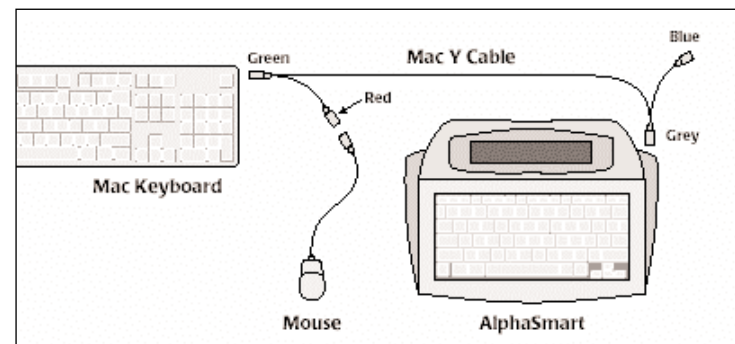
3. Stick i den grå ändan i datorporten på högra sidan av din AlphaSmart.
4. När PC Y-kabeln är installerad, stäng av datorn, vänta på att datorn laddat färdigt och testa sedan ditt vanliga tangentbord. AlphaSmart och ditt PC-tangentbord skall kunna mata in text i alla textfält (dvs. MS-Word, Excel, Powerpoint etc.).

OBS! Den blå ändan på PC Y-kabeln används för att ansluta äldre modeller av AlphaSmart (2000 eller PRO).

Varning: Låt alltid PC Y-kabeln vara ansluten. Om du av någon anledning behöver avlägsna PC Y-kabeln, gör det med datorn avstängd.

Mac Y-kabel

1. Koppla loss musen från tangentbordet.
2. Stick i den gröna ändan av MAC Y-kabeln in i den tomma ADB-porten på tangentbordet (där du just kopplade loss musen).
3. Anslut musen i den röda ändan på Mac Y-kabeln.
4. Stick i den grå ändan i datorporten på högra sidan av din AlphaSmart.



OBS! Den blå ändan på Mac Y-kabeln används för att ansluta äldre modeller av AlphaSmart (2000 eller PRO).

Infrarödinstallation

1. Stäng av datorn.
2. Om du har en seriekapsel med en **PC**, anslut kapseln till en ledig COM-port. Om du har en **Mac**, anslut seriekapseln till antingen modem- eller skrivarporten.
3. Installera mjukvaran AlphaBeam från CD-skivan eller ladda ner den från vår hemsida www.alphasmart.com/sverige. Kör install wizard och följ anvisningarna och gör de val som behövs. Du finner detaljerade instruktioner på vår hemsida eller på CD-skivan i filen AlphaBeam.doc.
Under installationen får du frågan om vilken typ av infrarödström du vill ha: "AlphaSmart Only" eller "Windows Drivers". Om du väljer " Windows Drivers " kommer en av menyerna att fråga efter tillverkare och modellnummer på din IR-kapsel. Tillverkare är " ACTiSYS " och modellnumret är " ACT-IR220L Infrared Wireless Interface ".
4. Efter att installationen är färdig, starta AlphaBeam och starta ett ordbehandlingsdokument ovanpå AlphaBeam-fönstret.
5. PÅ AlphaSmart öppnar du filen som du vill sända till datorn och sedan pekar du på IR-kapseln. Tryck en gång på **sänd** knappen. Vänta ca 10 sekunder så visas texten i ordbehandlarens dokument.

Obs: att det kan behövas olika mjukvaruvarianter för olika datorer. Konsultera www.alphasmart.com/sverige, ring vår hjälplinje 08-58 76 91 96 eller kontrollera med din säljare före inköp.

Övre knappraden

Knappar för mapp 1-8

AlphaSmart 3000 stödjer 8 mappar som vardera kan innehålla 12,5 sidor text med enkelt radavstånd eller ca 25 Kb. Detta ger en total lagringskapacitet om 100 sidor eller 200 000 tecken. Filstrukturen är avsedd för fleranvändare eller för att möjliggöra för en användare att organisera sitt arbete i kapitel eller sektioner.

Skrivarknapp

Knappen används när du vill sända hela mappens innehåll direkt till en skrivare. Anslut en serie- eller parallellkabel till din skrivare. Kontrollera att skrivaren är på och anslut sedan kabeln till skrivarporten på AlphaSmart. Tryck på **skriv ut**.

Knappen stavningskontroll

När du trycker på knappen stavningskontroll får du förslag på korrigeringar av den aktiva mappen där du kan redigera, ignorera eller granska orden i sitt sammanhang. Stavningskontroll kan kopplas till/från genom att trycka på **cmd-alt-stavning** och mata in huvudlösenordet. Du kan bara få huvudlösenordet genom att ringa teknisk support på 08-58 76 91 96, men se till att du har registreringsinformationen tillgänglig.

Knappen sök

Sökfunktionen gör att du kan mata in tecken, ord eller fraser (upp till 16 tecken) och söka efter textsträngen i den aktiva mappen eller i alla mapparna samtidigt. När du hittat texten försätter du genom att trycka på **cmd-G**

Knappen töm fil

Tryck på knappen när du vill radera innehållet i en aktiv mapp.

Tryck på **skift-ctrl-alt-cmd-töm fil** samtidigt så raderas alla 8 mapparna på en gång. Om en mapp raderas av misstag kan du hämta tillbaka data på flera sätt. (se tangentbordskommandona i slutet av instruktionen). Du raderar en mapp fullständigt genom att trycka på **alt-cmd-töm fil**.

Knapparna home och end

Knappen **home** flyttar markören till dokumentets början och knappen **end** flyttar den till slutet av dokumentet.

Knappen meny

SmartApplets till AlpaSmart 3000

SmartApplets är en minimjukvara som kan laddas ner till AlphaSmart för att utöka funktionerna vid tangentbordsarbete, mallhantering, e-post och mycket mera. SmartApplets kan användas enbart till AlphaSmart 3000 (EJ AlphaSmart Pro eller AlphaSmart 2000). Kontakta teknisk support på 08-58 76 91 96 eller logga in på www.alphasmart.co.uk för aktuell information och senaste version.

Tryck på knappen applet för att ändra SmartApplets och upp- och nerpilarna för att välja ett nytt applet.

Tillgängliga SmartApplets

AlphaWord SmartApplet: den inbyggda ordbehandlaren med funktioner som stavningskontroll, klipp ut/kopiera/klistra in, sök, autospara, utländska bokstäver, etc.

Calculator SmartApplet: den inbyggda enkla räknaren med fyra räknesätt.

Knappen sänd

Trycker du på knappen sänds innehållet i den aktiva mappen till datorn via kabel eller IR-länk.

Andra funktioner

Här är en lista över några funktioner som stöds av AlphaSmart 3000. Vid felsökning, se de olika avsnitten på www.alphasmart.com/sverige. Se genvägar på tangentbordet i slutet av instruktionen för fler hänvisningar och presentation:

Skydda alla 8 filer med lösenord

Funktionen gör att du kan använda olika lösenord för att skydda de olika filerna. Du kan tillåta 8 olika användare per AlphaSmart.

AlphaSmart 3000 levereras med funktionen frånkopplad. Du kan aktivera den första gången genom att kontakta teknisk support på tel 08-58 76 91 96 och begära huvudlösenordet. Se till att ha dina registreringsuppgifter tillgängliga.

Tryck på **ctrl-alt-cmd-P** och skriv in huvudlösenordet när du skall aktivera lösenordsskyddet.

Aktivera olika lösenord

Öppna filerna som skall lösenordsskyddas. Tryck på **alt-cmd-P**.

Du tillfrågas om det "gamla" lösenordet innan du kan mata in ett nytt. Grundinställningen från fabriken är "write". Mata in detta och mata in det nya lösenordet som kan bestå av 1 - 6 tecken, dock ej backsteg och tabb.

Återställning av lösenord till fabriksinställning

Samtliga AlphaWord-filers lösenord kan återställas till grundinställning med tangentbordskommandot **ctrl-skift-alt-P** och inmatning av huvudlösenordet.

Aktivera eller deaktivera räknaren

När du är i AlphaWord, visar tangentbordskommandot **ctrl-cmd-C** en meny som kräver huvudlösenordet för att aktivera eller avaktivera räknaren. Kontakta teknisk support på tel 08-58 76 91 96 och begär huvudlösenordet. Se till att ha registreringsuppgifterna tillgängliga. Väljer du kalkylatorn i SmartApplet-menyn när kalkylatorn är avaktiverad, kommer meddelandet "Kalkylatorn är avstängd." att visas kort innan SmartApplet-menyn kommer upp igen.

Användarbestämd automatavstängning

Grundinställningen på automatavstängningen av AlphaSmart är 4 minuter. Ändra detta genom att trycka på **cmd-alt-T** och mata in önskat värde med **upp-** och **nerpilarna**.

Automatrepetering/tangentrepetering

Grundinställningen är att AlphaSmart fortsätter att skriva tecknet på skärmen så länge tangenten är nedtryckt. Om automatrepeteringen är från, skrivs endast ett tecken oavsett hur länge tangenten är nedtryckt. Utför genom att trycka på **alt-cmd-K** och sedan **1**. Du ändrar på samma sätt.

Knappfördröjning

Med knappfördröjning aktiverad kan du aktivera kombinationer av knappar utan att trycka på dem samtidigt. Det innebär att du kan få stora bokstäver genom att först trycka på **skift** och sedan på en teckentangent eller utföra funktionskommandon utan att trycka samtidigt på flera knappar. Koppla till knappfördröjning genom att trycka på **alt-cmd-K** och sedan **2**. Du ändrar på samma sätt.

Visa specialtecken

När visa specialtecken är på, visar den tecken som tabb eller vagnretur som annars skulle vara osynliga. Koppla till knappfördröjning genom att trycka på **alt-cmd-K** och sedan **3**. Du ändrar på samma sätt.

Kryptangenter till

Kryptangenterna hjälper användare som har ostadiga händer eller svårighet att nå vissa tangenter genom att lägga in fördröjning mellan tangentslaget och genereringen av tillhörande tecken. Kryptangentskärmen visas med tangentkommandot **ctrl-alt-cmd-K**.

Du slår på kryptangenterna med pil upp eller högerpil genom att välja en fördröjningstid större än noll (nollvärdet slår av kryptangenterna). Använd pil ned eller vänsterpil för att sänka fördröjningstiden. När du fått fram önskat värde, så trycker du på **Enter** för att ställa in det eller **Esc** för att avbryta de ändringar du gjort.

Stöd av internationella tecken

Se tabellen i slutet av instruktionen för en fullständig beskrivning av tangentkombinationer som erfordras för att skriva den stora mängd internationella tecken som stöds av AlphaSmart 3000.

Nedslagsräknare

Nedslagsräknaren mäter (när den används) antal ord per minut (WPS) som användaren presterar på tangentbordet. Delete-funktionen är frånkopplad så att även felskrivningar summeras.

Du kommer till nedslagsräknaren genom att trycka på **cmd-sök**. Starta räknaren genom att börja skriva och stoppa och titta på hastigheten genom att trycka på **skiftlåsknappen**. Starta på nytt genom att trycka på **Enter** eller avsluta genom **Esc**.

Klipp ut, kopiera och klistra in mellan mappar

För att klippa ut, kopiera och klistra in i en mapp eller mellan mappar måste du först markera önskad text. Placera markören vid avsnittet du önskar. Tryck på **skift** och håll den nere. Flytta markören med **pilknapparna** till slutet av avsnittet. Du märker att allteftersom markören vandrar blir bokstäverna blinkade

svarta fyrkanter. När de är markerade väljer du om du vill kopiera (tryck **ctrl-C**) eller klippa ut (tryck **ctrl-X**) texten. Flytta markören dit du vill kopiera texten (du kan välja en annan mapp genom att trycka på mappnumret). Placera markören och tryck på **ctrl-V** och texten klistras in.

Visa antal tecken eller sidor i en text

Du kan räkna antalet tecken i filen genom att trycka på **ctrl-cmd-I** och antalet sidor du använt och vad som är ledigt genom att trycka på **cmd-I**.

Visa klippbordets status och innehåll

Visas klippbordets status (dvs. hur mycket text det finns på klippbordet) genom att trycka på **alt-cmd-C**. Se den aktuella texten genom att trycka på **ctrl-alt-cmd-C**.

Snabbflytta mellan början/slut på en mening eller topp/botten på skärmen

Flytta till början av meningen med **cmd-vänsterpil**, flytta till slutet av en mening med **cmd-högerpil**. Flytta 4 rader upp med **cmd-uppåtpil** och flytta 4 rader ner med **cmd-neråtpil**.

Sänd text från datorn till AlphaSmart

Kräver att du köpt vår tvåvägsmjukvara "**Get Utility**". Kontakta din lokala säljare eller AlphaSmart för mer information.

Mjukavaran Get Utility

Get Utility är en mjukvara som gör att du kan överföra text från en PC som kör Windows eller från en Mac till ett AlphaSmart-tangentbord. Programmet överför det aktuella innehållet i Urklipp på PC eller Mac till en speciell fil på AlphaSmart. (Urklipp är en minnesbuffert som gör att du kan skicka information mellan olika program. De flesta PC och Mac-program stödjer kopiering till Urklipp). Det gör AlphaSmart till det

perfekta studie- och forskningsverktyget eftersom du kan ta text på nätet, från databaser eller andra filer och sortera dem som du vill.

***Obs:** att det kan behövas olika mjukvaruvarianter för olika datorer. Konsultera www.alphasmart.com/sverige, ring vår hjälplinje 08-58 76 91 96 eller kontrollera med din säljare före inköp.*

Visning av batteristatus

Det finns visning av aktuell batterinivå i AlphaWord. Du använder tangentbordskommandot **ctrl-cmd-B**. Displayen visar en text och en grafisk presentation över batterinivån. Dessutom visas batterinivån grafiskt på startskärmen när AlphaSmart slås på samt på den skärm som visas när du byter filer i AlphaWord.

Återställning av data

Om du av misstag raderar en fil som du vill återställa kan du göra på flera olika sätt.

Återställ en fil från den senaste raderingen, tryck på **alt-cmd-R**.

Om det misslyckas, kan du återställa de sista 40 tecknen genom att **ctrl-alt-cmd-R**. Fortsätt trycka tills du kommer fram till skräpinformation.

Om det misslyckas, kan du göra en komplett återställning genom att trycka på **ctrl-skift-alt-cmd-R**. Du får vara beredd på att radera skräpinformation i slutet av filen. Du kan enklast radera genom att placera markören i slutet av texten och trycka på **cmd-bksp**, vilket raderar allt efter markören.

Menyn val av skrivare

Om du skriver direkt från AlphaSmart 3000 till en skrivare måste du välja rätt drivrutin för din skrivare. Tryck på **alt-skriv ut** och skrolla genom menyn med hjälp av piltangenterna till du hittar det namn som bäst passar din skrivare tryck **Enter** för val eller **Esc** för att avsluta.

Kabel och IR överföringshastigheter

Om du har problem vid överföring av information från AlphaSmart till din dator, kan det bero på att överföringshastigheten är för hög.

Om du överför information med kabel, tryck på **alt-cmd-S** för att starta överföringsmenyn för kabel. Välj sedan mellan **1** (långsam) till **4** (snabb) för att ställa in överföringshastigheten.

På samma sätt väljer du om du använder IR-överföring genom att trycka på **ctrl-alt-cmd-S** för att justera hastigheten. Välj på **1** (långsam) och **2** (snabb).

Statusskärmar

Du kan se systemstatus, aktuellt filnummer, versionsnummer på AlphaWord, tangentbordslayout, överföringshastighet, autorepetering, knappfördröjning samt lösenordsstatus genom att trycka på **alt-cmd-V**.

Diagnos får du genom att trycka på **ctrl-skift-alt-cmd-I**.

Översikt över specialkommandon

Åtgärd	Tangentbordskommando
Radera från markören till slutet av filen	cmd-bksp
Välj text	skift och valfri pil
Välj allt	cmd-A
Klipp ut vald text	cmd-X eller Ctrl-X
Kopiera vald text till Urklipp	cmd-C eller Ctrl-C
Klistra in text från Urklipp	cmd-V eller Ctrl-V
Klippbordsstatus	alt-cmd-C
Klippbordets innehåll	ctrl-alt-cmd-C
Hitta text	sök eller cmd-F
Fortsätt att leta text medan du är i skärm Find	cmd-G
Stavningskontrollera ord	stavning eller cmd-stavning
Avaktivera/aktivera stavningskontroll	alt-cmd-stavning
Återställ fil från sista radering	alt-cmd-R
Återställ 40 tecken	ctrl-alt-cmd-R
Återställ hel fil	ctrl-skift-alt-cmd-R
Radera fil	töm fil
Radera fil permanent	alt-cmd-töm fil
Radera alla 8 filer	ctrl-skift-alt-cmd-töm fil
Utskriftskommandon	Skriv ut eller cmd-skriv ut
Menyn val av skrivare	alt-skriv ut
Nedslagsräknare	cmd-sök
Ändra lösenord	alt-cmd-P
Lösenord aktivera/avaktivera	ctrl-alt-cmd-P
Knappfördröjning, autorepetering och visa Status specialtecken	alt-cmd-K
Hastighetsmeny kabelöverföring	alt-cmd-S

Åtgärd	Tangentbordskommando
Hastighetsmeny IR	ctrl-alt-cmd-S
Skiftar filer när den är ansluten till PC (F1 för fil 1 etc.)	cmd-Fil 1 etc.
Skiftar filer när den är ansluten till Mac (F1 för fil 1 etc.)	cmd-Fil 1 etc.
Filstatuskatalog	cmd-I
Teckenstatuskatalog	ctrl-cmd-I
Väntetid	alt-cmd-T
Systemstatus, nuvarande filnummer versionsnummer etc.	alt-cmd-V
Skärm för kryptangenterna	ctrl-alt-cmd-K
Aktivera/avaktivera räknaren	ctrl-cmd-C
Visa hårdvarukonfiguration	ctrl-skift-alt-cmd-I
Återställ AlphaWords fil-lösenord till fabriksinställning	ctrl-skift-alt-cmd-P
Visning av batteristatus	ctrl-cmd-B

Internationella specialtecken

Tecken	Svenska knapptryckningar
á	' , A
é	' , E
í	' , I
ó	' , O
ú	' , U
Á	' , skift-A (visas som á)
É	' , skift-E
Ó	' , skift-O
Ú	' , skift-U
à	skift-' , A
è	skift-' , E
ì	skift-' , I
ò	skift-' , O
ù	skift-' , U
À	skift-' , skift-A (visas som á)
È	skift-' , skift-E
Ò	skift-' , skift-O
Ù	skift-' , skift-U
â	skift-^ , A
ê	skift-^ , E
î	skift-^ , I
ô	skift-^ , O
û	skift-^ , U
Ê	skift-^ , skift-E
Ô	skift-^ , skift-O
Û	skift-^ , skift-U
ä	" , A
ë	" , E
ï	" , I
ö	" , O
ü	" , U

Tecken	svenska knapptryckningar
ÿ	¨, Y
Ä	¨, skift-A
Ë	¨, skift-E
Ö	¨, skift-O
Ü	¨, skift-U
ā	alt-~, A
ñ	alt-~, N
ō	alt-~, O
Ã	alt-~, skift-A
Ñ	alt-~, skift-N
Õ	alt-~, skift-O
å	Å
Å	skift-Å
ø	alt-Ö
Ø	alt-skift-Ö
°	alt-skift-Å
™	alt-T
®	alt-R
©	alt-1
ç	alt-C
Ç	alt-skift-C
⌘ (evighet)	alt-5
§	§
{	alt-7
Æ	alt-skift-Ä
ı	alt-skift+
ı	alt-skift-1
>>	alt-skift-B
<<	alt-skift-V
' (akut accent)	'
` (grav accent)	skift - `

Tecken	svenska knapptryckningar
^ (cirkumflex)	skift-¨
¨ (trema)	¨
~ (tilde)	alt-¨
° (exponentprick)	alt-Å
½	skiv-§
a	ctrl-alt-3
¼	ctrl-alt-4
÷	alt-Z
±	alt- -
f	alt-F
	alt-E
£	alt-3
φ	alt-skift-4
^	alt-skift-6
¥	alt-skift-3
\$	alt-4
β (beta)	alt-S
σ (sigma)	alt-skift-S
π (pi)	alt-P
μ (my)	alt-Y
ω (omega)	alt-W
`	skift-` (grav accent)